

**SkyLine Pro**  
**FORNO SKYLINE PRO EVOLUTION 16**  
**TEGLIE 600X400MM - ELETTRICO -**  
**TRIPLO VETRO - BAKERY**

ARTICOLO N° \_\_\_\_\_

MODELLO N° \_\_\_\_\_

NOME \_\_\_\_\_

SIS # \_\_\_\_\_

AIA # \_\_\_\_\_

**237306 (ECO201C3A3B)**Forno combi SkyLine Pro,  
bakery per teglie 400x600  
mm

## Descrizione

### Articolo N°

Forno con iniettore di vapore diretto. 11 livelli di umidità con l'alta efficienza del vapore istantaneo e apertura automatica della valvola di scarico. Pannello di controllo digitale e selezione guidata. Sistema per la distribuzione dell'aria Optiflow e 5 livelli di velocità della ventola per garantire le massime prestazioni.

SkyClean: sistema di lavaggio integrato con decalcificazione automatica del boiler. 4 cicli preimpostati (breve, medio, intensivo, solo risciacquo).

Modalità di cottura: Programmi (possono essere salvati fino a 100 programmi di cottura in 4 fasi); Manuale (ciclo a vapore, misto e a convezione); Cottura EcoDelta e Rigenerazione.

Backup automatico per evitare interruzioni nel servizio.

Porta USB per scaricare i dati HACCP, programmi e impostazioni. Connettività opzionale.

Sonda a 1 sensore per la misurazione della temperatura al cuore. Porta a triplo vetro con doppia barra a LED di illuminazione. Costruzione in acciaio inox. Fornito con struttura per teglie pasticceria 400X600 mm, passo 80 mm.

## Caratteristiche e benefici

- Funzione di cottura a vapore senza boiler per aggiungere e trattenere l'umidità per risultati di cottura uniformi e di alta qualità.
- Ciclo a convezione (massimo 300°C) ideale per cotture a bassa umidità. Umidificazione automatica (11 livelli) per la generazione di vapore:
  - 0 = nessuna produzione
  - 1-2 = bassa umidità (per tutte le piccole porzioni di carne e pesce)
  - 3-4 = umidità medio bassa (per grosse pezzature di carne, polli arrosto, per lievitazione)
  - 5-6 = umidità media (per verdure e primo step di rosolatura di carne e pesce)
  - 7-8 = umidità medio alta (per stufato di verdure)
  - 9-10 = umidità elevata (per carni e patate).
- Cottura EcoDelta: cucinare con sonda per alimenti mantenendo la differenza di temperatura preimpostata tra il cuore del cibo e la camera di cottura.
- Modalità programmi: è possibile memorizzare un massimo di 100 programmi nella memoria del forno, per ricreare la stessa identica ricetta ogni volta. Sono disponibili anche programmi di cottura in 4 fasi.
- Ventola con 5 livelli di velocità da 300 a 1500 giri/min e rotazione inversa per un'uniformità ottimale. La ventola si ferma in meno di 5 secondi quando si apre la porta.
- Sonda a sensore singolo di serie.
- Funzione automatica di raffreddamento rapido e pre-riscaldamento.
- La modalità di backup con autodiagnostica viene attivata automaticamente in caso di guasto per evitare interruzioni.
- Sistema di distribuzione dell'aria OptiFlow per ottenere le massime prestazioni in termini di uniformità di raffreddamento/riscaldamento e controllo della temperatura grazie ad uno speciale design della camera.
- SkyClean: Sistema di autopulizia automatico e integrato con 4 cicli preimpostati (breve, medio, intensivo, solo risciacquo).
- Ciclo di pulizia breve: ciclo di pulizia ottimizzato con una durata di soli 33 minuti, che migliora l'efficienza e riduce i tempi di inattività.
- Electrolux Professional raccomanda un adeguato trattamento dell'acqua per garantire risultati di cottura ottimali e prolungare la durata dell'apparecchiatura. Verificare le condizioni idriche locali per selezionare il filtro più adatto. Ulteriori informazioni sono disponibili sul sito web.
- Sonda di temperatura con sensore in 6 punti per la massima precisione e sicurezza alimentare (accessorio opzionale).

## Costruzione

- Porta triplo vetro termoresistente con doppia linea di luci a LED. Vetri interni apribili per una facile pulizia.
- Camera interna senza giunture, angoli arrotondati per una massima igiene e una facile pulizia.
- Interamente in acciaio inox AISI 304.

**Approvazione:** \_\_\_\_\_

- Accesso frontale alla scheda di controllo per facilitare la manutenzione.
- Protezione all'acqua IPX5 per una facile pulizia.

### Interfaccia utente & gestione dati

- Interfaccia digitale con pulsanti retroilluminati a LED con selezione guidata.
- Porta USB per scaricare i dati HACCP, condividere i programmi di cottura e le configurazioni. La porta USB permette anche l'inserimento della sonda sottovuoto, disponibile come accessorio opzionale.
- Connettività per l'accesso remoto in tempo reale, facile gestione HACCP, aumento del tempo di attività delle apparecchiature, monitoraggio dei consumi e gestione dell'energia (accessorio opzionale).

### Sostenibilità



- Design incentrato sull'uomo con certificazione 4 stelle per ergonomia e usabilità.
- Maniglia a forma di ala con design ergonomico, che permette l'apertura della porta con il gomito in caso di mani occupate (design registrato all'Ufficio Europeo dei Brevetti EPO).
- L'imballaggio esterno in cartone è realizzato con il 70% di materiali riciclati e carta certificata FSC\*, stampato con inchiostro ecologico a base d'acqua per promuovere la sostenibilità e la responsabilità ambientale. (\*Il Forest Stewardship Council è l'organizzazione leader mondiale per la corretta gestione delle foreste).
- Porta a triplo vetro che riduce al minimo la perdita di energia.\* \*Circa il -10% del consumo energetico in modalità inattiva in convezione, in base al test in conformità con lo standard ASTM F2861-20.
- Risparmia energia, acqua, detergente e brillantante con le funzioni green di SkyClean.
- I detergenti C22 e brillantanti C25 sono formulati senza fosfati e fosforo (C25 è anche privo di acido maleico), sicuri sia per l'ambiente che per la salute.

### Accessori inclusi

- 1 x Carrello con struttura portateglie 400x600 mm, 16 posizioni, passo 80 mm, per forni 20 GN 1/1 PNC 922761

### Accessori opzionali

- Demineralizzatore con cartuccia a resina con contaltri incorporato per forni (per utilizzo intensivo) PNC 920003
- Filtro acqua con cartuccia e contaltri per forni 6 e 10 GN 1/1, purity steam C1100 PNC 920005
- Coppia di griglie GN 1/1 AISI 304 PNC 922017
- Coppia griglie GN 1/1 per polli (8 per griglia) PNC 922036
- Griglia in acciaio inox AISI 304, GN 1/1 PNC 922062
- 1 griglia GN 1/2 per polli interi (4 polli da 1,2 Kg) PNC 922086
- Doccia laterale esterna (include i supporti per il montaggio) PNC 922171
- Teglia panificazione forata in alluminio/ silicone 400x600 mm, per 5 baguette PNC 922189
- Teglia panificazione in alluminio forato 15/10, 4 bordi h= 2 cm, dim. 400x600 mm PNC 922190
- Teglia panificazione in alluminio 400x600 mm PNC 922191

- 2 cesti per friggere PNC 922239
- Griglia pasticceria (400x600 mm) in AISI 304 PNC 922264
- 1 griglia singola GN 1/1 (per 8 polli - 1,2 kg ognuno) PNC 922266
- Bacinella raccolta grassi H= 100mm, con coperchio e rubinetto PNC 922321
- Kit "Griglia Spiedo" composto da un telaio + 4 spiedini lunghi - per forni GN 1/1 LW PNC 922324
- "Griglia spiedo" composta da un telaio universale idoneo ad ospitare spiedini lunghi o corti (non inclusi) - per forni GN 1/1 e 2/1 LW o CW PNC 922326
- 4 spiedi lunghi PNC 922327
- Bacinella raccolta grassi H=40 mm, con coperchio e rubinetto PNC 922329
- Affumicatore Volcano per forni LW e CW PNC 922338
- Gancio multifunzione con 2 uncini PNC 922348
- Griglia GN 1/1 per anatre PNC 922362
- Copertura termica per forno 20 GN 1/1 PNC 922365
- Supporto a parete per tanica detergente PNC 922386
- Sonda USB con sensore singolo per forni lengthwise PNC 922390
- Scheda connettività (IoT) per forni e abbattitori Skyline PNC 922421
- Router HUB per connettività SIM (WiFi + 4G) PNC 922435
- - NOT TRANSLATED - PNC 922446
- Teglia in alluminio antiaderente forata 400x600 mm H= 20 mm PNC 922448
- Teglia in alluminio antiaderente 400x600 mm H= 20 mm PNC 922449
- Kit connessione esterna detergente e brillantante PNC 922618
- Teglia antiaderente per ciclo disidratazione, GN 1/1, H=20 mm PNC 922651
- Teglia antiaderente piana per ciclo disidratazione, GN 1/1 PNC 922652
- Scudo termico per forno 20 GN 1/1 PNC 922659
- Carrello con struttura portateglie per 15 GN 1/1 - passo 84mm PNC 922683
- Staffe per fissaggio a parete forni PNC 922687
- Kit 4 piedini regolabili per forno 6 e 10 GN, 100-115 mm PNC 922688
- Kit 4 piedini flangiati per forno 20 GN, 150 mm PNC 922707
- Griglia antiaderente forata a rombi, GN 1/1 PNC 922713
- Supporto sonda per liquidi PNC 922714
- Rampa di ingresso per forno 20 GN 1/1 PNC 922715
- Cappa a condensazione con motore per forni elettrici 20 GN 1/1 PNC 922725
- Cappa con motore per forni 20 GN 1/1 PNC 922730
- Cappa senza motore per forni 20 GN 1/1 PNC 922735
- Kit tubi di scarico in acciaio inox per forno 20 GN 1/1 e GN 2/1 - diam.= 50 mm PNC 922738
- Kit tubi di scarico in plastica per forno 20 GN 1/1 e GN 2/1 - diam.= 50 mm PNC 922739

- |   |            |                          |  |            |                          |
|---|------------|--------------------------|--|------------|--------------------------|
| • Supporto per maniglia per carrello per forno 20 GN  | PNC 922743 | <input type="checkbox"/> | • C25 - Brillantante e disincrostante in pastiglie monouso, 1 fusto da 50 pastiglie da 30 grammi cadauno | PNC 0S2394 | <input type="checkbox"/> |
| • Teglia per cotture tradizionali static combi, H=100 mm  | PNC 922746 | <input type="checkbox"/> | • C22 - Detergente in pastiglie monouso, 1 fusto da 100 pastiglie da 65 grammi cadauno                   | PNC 0S2395 | <input type="checkbox"/> |
| • Griglia doppio uso (lato liscio e lato rigato) 400x600 mm   | PNC 922747 | <input type="checkbox"/> |  |            |                          |
| • Kit per collegare direttamente la cappa al sistema di ventilazione centralizzato della cucina. Indicato per cappe standard con e senza motore   | PNC 922751 | <input type="checkbox"/> |  |            |                          |
| • Carrello con struttura portateglie per 20 GN 1/1 - passo 63 mm  | PNC 922753 | <input type="checkbox"/> |  |            |                          |
| • Carrello con struttura portateglie per 16 GN 1/1 - passo 80 mm  | PNC 922754 | <input type="checkbox"/> |  |            |                          |
| • Carrello banqueting per 54 piatti, per 20 GN 1/1 - passo 74 mm  | PNC 922756 | <input type="checkbox"/> |  |            |                          |
| • Carrello con struttura portateglie 400x600 mm, 16 posizioni, passo 80 mm, per forni 20 GN 1/1   | PNC 922761 | <input type="checkbox"/> |  |            |                          |
| • Carrello banqueting per 45 piatti, per 20 GN 1/1 - passo 90 mm  | PNC 922763 | <input type="checkbox"/> |  |            |                          |
| • Kit di compatibilità per carrello vecchia gamma air-o-system con nuovi forni SkyLine 20 GN 1/1  | PNC 922769 | <input type="checkbox"/> |  |            |                          |
| • Kit di compatibilità per vecchi forni air-o-system 20 GN con carrelli nuovi forni SkyLine   | PNC 922771 | <input type="checkbox"/> |  |            |                          |
| • RIDUTTORE PRESSIONE INGRESSO ACQUA  | PNC 922773 | <input type="checkbox"/> |  |            |                          |
| • Estensione per tubo di condensazione da 37 cm   | PNC 922776 | <input type="checkbox"/> |  |            |                          |
| • KIT INSTALLAZIONE SISTEMA TAGLIO PICCHI, FORNI 20 GN  | PNC 922778 | <input type="checkbox"/> |  |            |                          |
| • Teglia antiaderente U-PAN GN 1/1, H=40 mm   | PNC 925001 | <input type="checkbox"/> |  |            |                          |
| • Teglia antiaderente U-PAN GN 1/1, H=60 mm   | PNC 925002 | <input type="checkbox"/> |  |            |                          |
| • Griglia speciale per forno GN 1/1 doppio uso (in alluminio e con rivestimento antiaderente per "grigliare in forno" - lato liscio, lato rigato) | PNC 925003 | <input type="checkbox"/> |  |            |                          |
| • Griglia in alluminio GN 1/1 antiaderente, per forni (per grigliare carne, verdure, ecc.)  | PNC 925004 | <input type="checkbox"/> |  |            |                          |
| • Teglia con stampi per 8 uova, pancakes, hamburgers, GN 1/1  | PNC 925005 | <input type="checkbox"/> |  |            |                          |
| • Teglia piana pasticceria-panificazione, GN 1/1  | PNC 925006 | <input type="checkbox"/> |  |            |                          |
| • Teglia GN 1/1 per 4 baguette  | PNC 925007 | <input type="checkbox"/> |  |            |                          |
| • Griglia GN 1/1 in alluminio antiaderente, per cottura in forno di 28 patate   | PNC 925008 | <input type="checkbox"/> |  |            |                          |
| • Teglia antiaderente U-PAN GN 1/2, H=20 mm   | PNC 925009 | <input type="checkbox"/> |  |            |                          |
| • Teglia antiaderente U-PAN GN 1/2, H=40 mm   | PNC 925010 | <input type="checkbox"/> |  |            |                          |
| • Teglia antiaderente U-PAN GN 1/2, H=60 mm   | PNC 925011 | <input type="checkbox"/> |  |            |                          |
| • Kit 6 teglie antiaderenti U-PAN GN 1/1, H=20 mm   | PNC 925012 | <input type="checkbox"/> |  |            |                          |
| • Kit 6 teglie antiaderenti U-PAN GN 1/1, H=40 mm   | PNC 925013 | <input type="checkbox"/> |  |            |                          |
| • Kit 6 teglie antiaderenti U-PAN GN 1/1, H=60 mm   | PNC 925014 | <input type="checkbox"/> |  |            |                          |

## Accessori Chimici

**Elettrico**

|                              |                          |
|------------------------------|--------------------------|
| Tensione di alimentazione:   | 380-415 V/3N ph/50-60 Hz |
| Potenza installata max:      | 40.4 kW                  |
| Potenza installata, default: | 37.7 kW                  |

**Acqua**

|  |           |
|--|-----------|
| Temperatura massima di alimentazione dell'acqua in ingresso: | 30 °C     |
| Attacco acqua "FCW"  | 3/4"      |
| Pressione, bar min/max:                                      | 1-6 bar   |
| Cloruri:   | <10 ppm   |
| Conducibilità:   | >50 µS/cm |
| Scarico "D":   | 50mm      |

**Capacità**

|                             |                 |
|-----------------------------|-----------------|
| GN:                         | 16 (400x600 mm) |
| Capacità massima di carico: | 100 kg          |

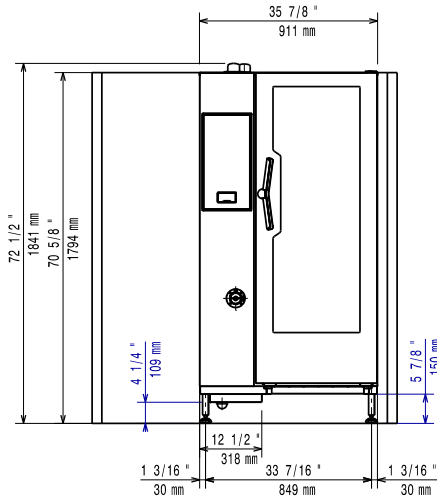
**Informazioni chiave**

|                                 |                     |
|---------------------------------|---------------------|
| Cardini porte:                  | Lato destro         |
| Dimensioni esterne, larghezza:  | 911 mm              |
| Dimensioni esterne, profondità: | 864 mm              |
| Dimensioni esterne, altezza:    | 1794 mm             |
| Dimensioni esterne, peso:       | 295 kg              |
| Peso netto:                     | 262 kg              |
| Peso imballo:                   | 295 kg              |
| Volume imballo:                 | 1.83 m <sup>3</sup> |

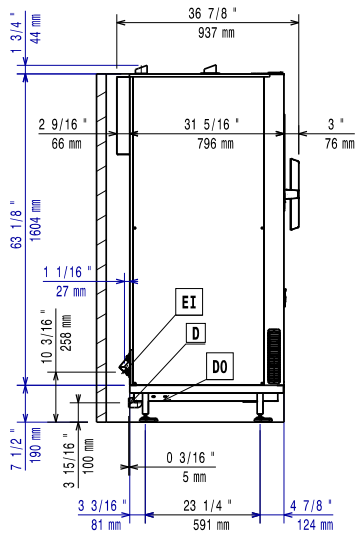
**Certificati ISO**

|                |   |
|----------------|---|
| ISO Standards: | ISO 9001; ISO 14001; ISO 45001; ISO 50001 |
|----------------|---|

Fronte

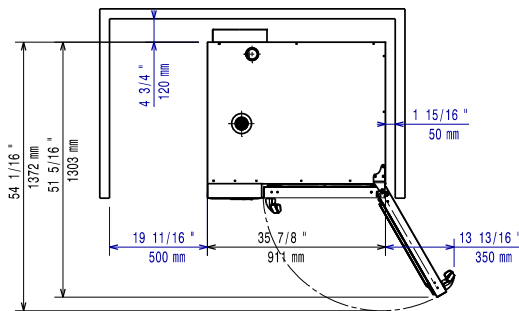


Lato

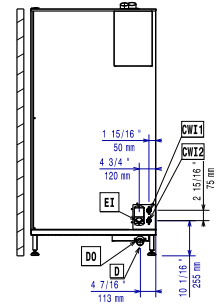


- CW11 = Attacco acqua fredda  
 CW12 = Attacco acqua fredda 2  
 D = Scarico acqua  
 DO = Tubo di scarico
- EI = Connessione elettrica

Alto



Distances



- CW11 = Attacco acqua fredda  
 CW12 = Attacco acqua fredda 2  
 D = Scarico acqua  
 DO = Tubo di scarico
- EI = Connessione elettrica